

本图版权属飞利浦医疗系统所有  
 未经授权所有人书面允许，任何公司、  
 单位、个人，不得用任何手段复制和  
 发行本图部分或全部内容  
 本图非建筑设计图  
 本图所标尺寸如无特别注明，单位均为毫米

### 图纸内容

页号	图纸名称
AN	说明
A1	系统布局图
A2	设备列表 / 电缆长度表 / 设备运输尺寸
AD	系统侧面详图
B1	基础和地沟线槽布局图
B2	基础剖面详图
C	吊顶线槽布局图
D	墙面线槽/机柜固定详图
E1	吊顶支架布局图
E2	吊顶支架详图
E3	出线口支撑铁板详图
F	天花限制范围/室内设施布局图
G	现场配电箱方案示意图



图纸修改记录	
版本	修改页详情
A	2013-11-29 现场准备要求图
B	2013-12-4 机房更换
C	2013-12-10 增加抽线
D	2013-12-12 布局更改
E	2013-12-16 布局更改
F	2014-1-21 布局更改

封面

共13页

UNIQ FD20

本套图中的信息仅供客户参考，不能作为建筑施工图或文件直接使

### 总体说明

**责任**  
客户需要负责场地准备的所有费用，包括任何所要求的结构变更。场地准备需要和飞利浦提供的场地要求和图纸相一致。客户在场地准备时，要遵守与设备及其安装相关的安、电、气、建筑等的规范。客户应保证在飞利浦设备场地周边无不利、可能影响安装工作的条件。如果有，须在开始安装前，客户应该将上述不利条件改正，使场地符合安装条件。客户同时也要提供必要的水、电、暖条件，以满足设备的安装要求。

**许可**  
在项目执行中，相关的场地准备应该由客户指定或委派的施工单位完成。施工单位应该具有国家、省委或者当地政府规定的设备的建筑、安装、操作的许可证和执照，遵守相关的规章制度和法律法规。客户和相关部门必须根据国家规范和当地环保部门的要求进行射线防护设计和工程。

**施工计划**  
客户和施工单位应该提供给飞利浦一个合理的施工计划，以配合飞利浦设备的生产和发货计划。

**工作范围**  
任何本文件和图纸中所指出的场地要求均应该由客户完成，除非有额外的合同要求或者是“交钥匙”工程，那么，其中一些文件和图纸中的场地要求可能由飞利浦完成。

**临时的人身保护措施和传染病控制**  
在场地准备过程中和设备安装调试期间，客户需要采取临时人身保护措施和传染病控制。

**石棉和其他有毒物质**  
飞利浦承诺在现场不存在危险性的物质。如果现场发现任何危险物质，那客户应该负责去除和处理这些材料、设备。由于在项目由去除这些物质而引起的延迟，将会导致飞利浦原定安装完成日期的延迟。飞利浦不会在该项目中的天花、墙面、地面采用石棉物质，如果在场地中发现任何石棉物质，那客户应该负责去除和处理这些材料、设备。

### 场地施工要求

C臂、监视器吊架钢梁(共九根)底部距床基座钢板上表面(最终地面)高度为2900mm(+10/-0mm)，所有钢梁底部的水平度为2毫米。

钢梁表面刷防锈漆2遍，表面刷面漆(与吊顶相同颜色)。

钢梁应焊接牢固可靠，采用80槽钢对接确保12mm宽缝隙，确保M10螺栓在槽内滑动畅通。

钢梁中心线与检查床中心线应在同一平面上，钢梁、假顶、出线口底部应在同一平面。

出线口应按图施工，底部与假顶齐平，表面涂防锈漆和面漆。

天顶线槽(桥架)的断面及接口处须打磨，以防划伤手指及电缆表皮。

检查室、控制室、机房内假顶全部为活动扣板，以便设备的安装与维修，假顶应在设备安装前安装完毕，在安装时，假顶供应商需在工程师安装设备时给予配合。

地沟应为外盖可打开的开放式明沟，地沟内建议进行防水/防潮处理，以免电缆长期受潮腐蚀损坏。

客户应协调防护供应商和施工单位的工作关系，做到不在同一地点交叉施工。

### 电气要求

**电缆**  
供电电缆必须采用铜芯电缆，供电设施必须符合当地有关供电规范要求。

**电源要求**  
额定容量100KVA，电压400V±10%，AC，频率50Hz±1Hz，三相五线制(三根相线、一根零线、一根地线)，要求全年365天电压稳定，相序准确。

该设备用电要求为独立供电，独立配电箱，配电箱内应预留相应的出入接线口。空调和室内用电(包括照明及插座)等辅助用电须另线供电，建议另配电源箱。

**配电箱**  
配电箱应按飞利浦设备配电图要求进行电源箱的配置，且建议安装电压表及电源指示。配电箱内开关须为塑壳空气开关，且输入输出均须用铜鼻子方式连接，以确保送点的稳定性。

**保护接地**  
联合接地阻值小于1欧姆，独立接地阻值小于2欧姆。接地施工完成后，客户须提供正规检测报告，三方(客户、飞利浦、施工单位)存档。

**照明要求**  
检查室内的照明灯须安装在显示器钢架吊架范围以外，以便维修，照明灯应由墙面开关分别进行控制，以适应检查室内的工作光线。

**插座要求**  
在设备室、检查室、控制室内的每面墙上需安装220V/10A二三眼插座两至三组(均布)，以便辅助设备及维修时使用。

### 环境总体要求

设备所在区域的整体温度、湿度要求为22±2℃,30%-70%,无冷凝水。

### 最低安装要求

平稳和高效的安装对于飞利浦和客户很重要。理解什么是最低安装要求有助于达到此目标。以下事项为设备安装前须满足的最低场地完成要求。

检查室、设备室、控制室内应按飞利浦设备图纸的要求施工完毕。

墙面的防护和装修已完成。

铅防护门已完成安装。

铅防护窗已完成安装。

地面基础已完成，水平度达到要求。

电缆沟(槽)已完成，沟(槽)内打扫干净，无快口，外盖已经准备完毕。

天花装修已完成。

照明灯具已完成安装，并能正常使用。

墙面插座已完成安装，并能正常使用。

空调已完成安装，并能正常使用。

电源配电箱安装完成，电源已经接入并通电。

保护接地已完成，接地线已接入配电箱。

网络接口已完成，并能连通。

远程诊断接口 (PRS) 已预留。

X射线警示灯已完成安装。

房间已打扫清洁完毕，无任何无关的设备在其中。

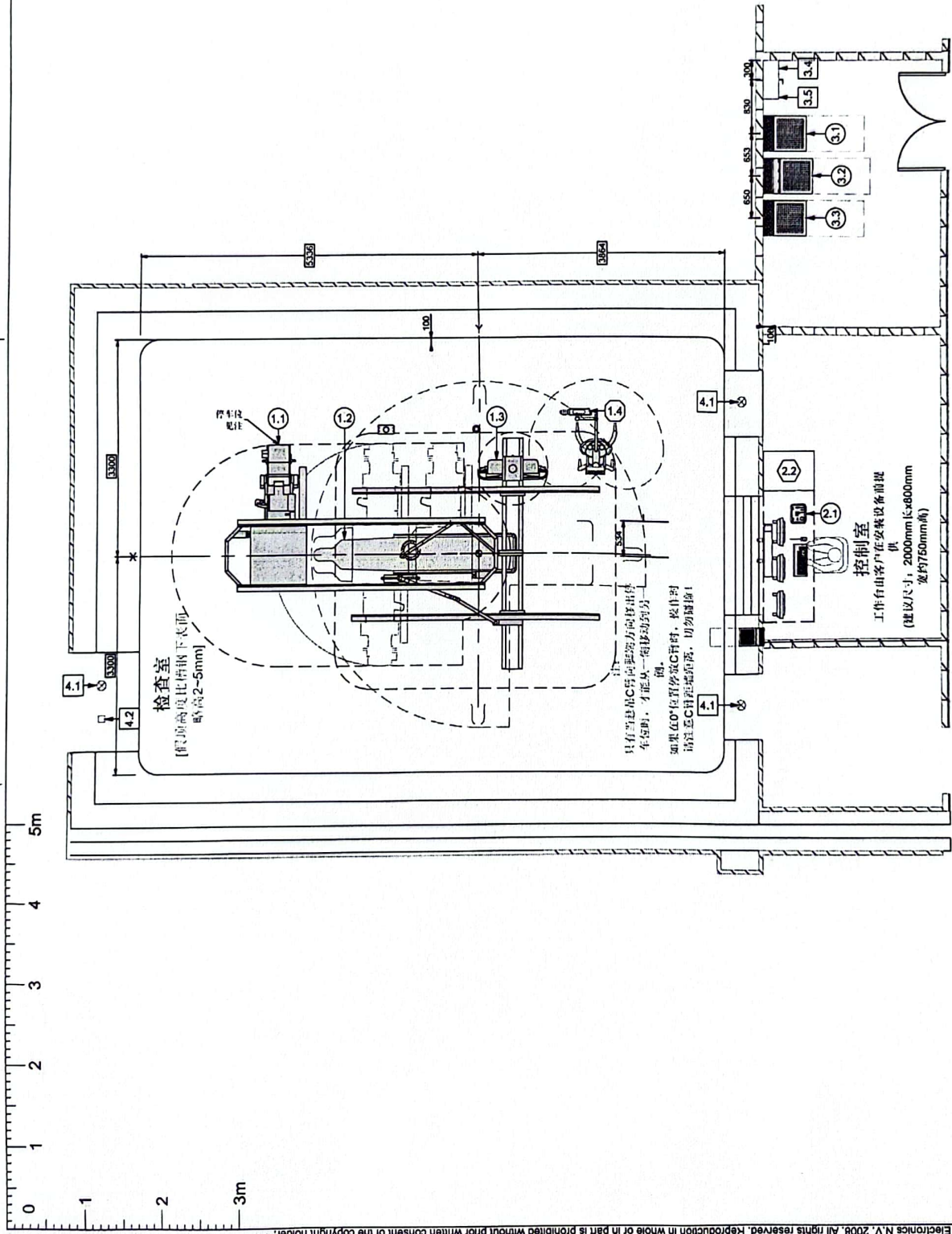
运输通道已开通，全程畅通(包括运输通道的宽度、高度、路面平整度；地面承载能力；已完成地面保护措施等事项的确认)。

UNIQ FD20

图号	1
图名	
比例	
日期	
设计	
审核	
批准	



# 系统布局图



© Koninklijke Philips Electronics N.V. 2008. All rights reserved. Reproduction in whole or in part is prohibited without prior written consent of the copyright holder.

本图纸中的信息仅供参考, 不作为建筑施工图纸或文件附件

图号: UNIQ FD20	图名: 系统布局图	比例: 1:50	日期: 11.01.11	TEL:
UNIQ FD20		设计人:	审核人:	日期:

A1

2/13

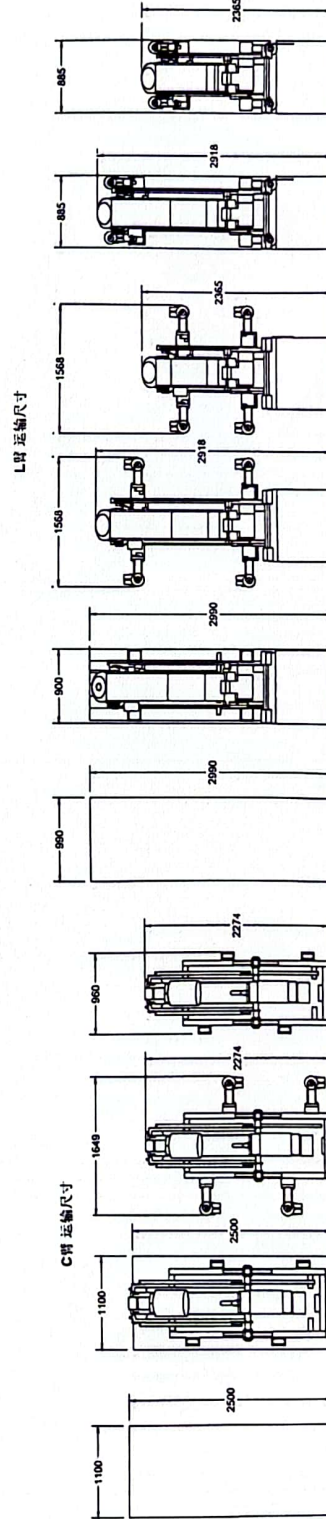
设备部件列表

编号	代码	名称	重量 (KG)	产热量 (W)	噪音值 (dB)
A 1.1	SP	天悬C臂	1160	1500	46-60
A 1.2	MSA	AD7病人床	708	1320	46-60
A 1.3	MCS	悬吊显示器	265	850	—
B 1.4		落地高压注射器	—	—	—
A 2.1	CY	控制室设备(不含操作台)	57	1000	—
A 3.1	MG	高压发生器及控制柜	232	870	≤55
A 3.2	MA	主控制柜	375	1600	≤55
A 3.3	MP	辅助控制柜	216	600	≤65
C 3.4	MD	电源总开关	—	—	—
C 3.5	GB	地线箱	—	—	—
C 4.1		X光警告灯	—	—	—
C 4.2		门开关	—	—	—

注: A 由飞利浦提供并负责安装 /B 由第三方厂家提供并负责安装 /C 由客户提供并负责安装

	SP	MSA	MCS	MA	MP	MG	ATY	CY	C-monitor
1	11.3m, C								
2	11.8, 9.3m, C								
3	12.1, 11.5m, C								
4		12m, F							
5		12m, F							
6			16m, C						
7			16m, C						
8			20m, C						
9			20m, C						
10				5m, F/C					
11				12m, F/C					
12				12.5m, F/C					
13				17m, F/C					
14				25m, F/C					
15					12m, F/C				
16					15.5m, F/C				
17					25m, F/C				

电缆长度表



运输尺寸

名称	包装箱 (长x宽x高)	净重	毛重
总装箱 (长x宽x高)	1960mm x 1536mm x 1975mm	830 kg	880 kg
小单元运输		1975mm	800 kg

运输尺寸

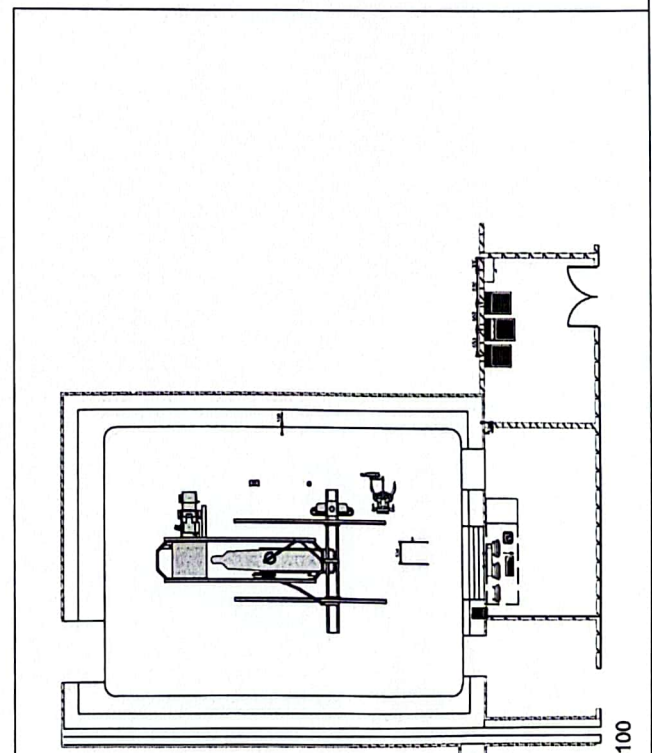
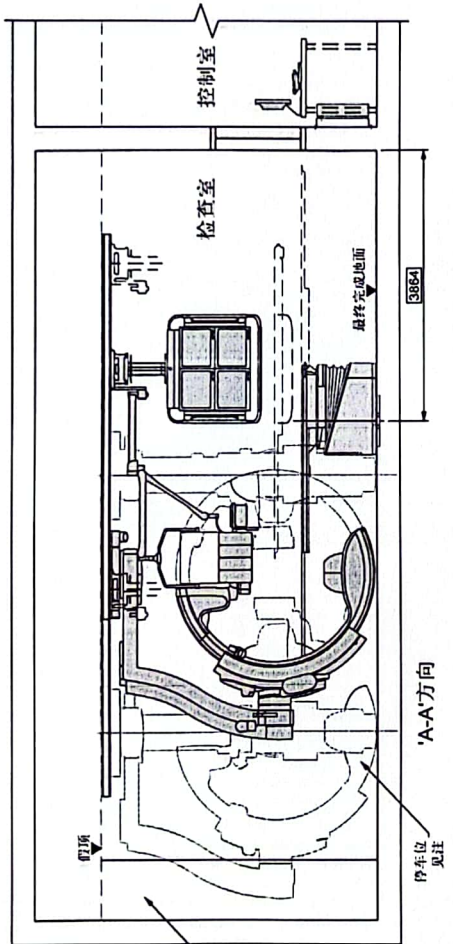
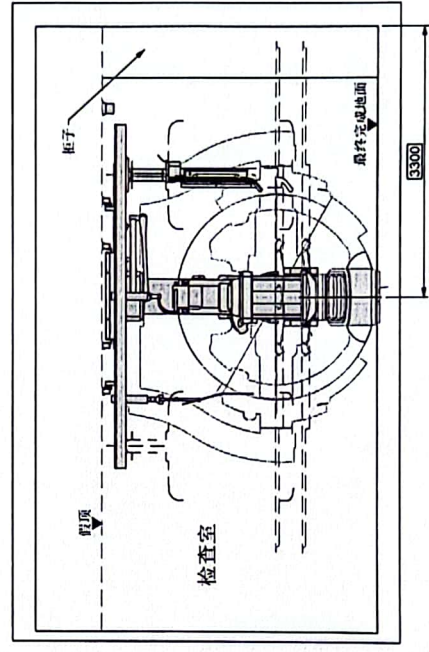
名称	包装箱 (长x宽x高)	净重	毛重
总装箱 (长x宽x高)	1450mm x 1302mm x 985mm	950 kg	985 kg
总装箱 (长x宽x高)	2020mm x 1251mm x 2020mm	860 kg	860 kg
总装箱 (长x宽x高)	2020mm x 1251mm x 2020mm	860 kg	860 kg
总装箱 (长x宽x高)	2020mm x 1251mm x 2020mm	860 kg	860 kg

设备运输尺寸

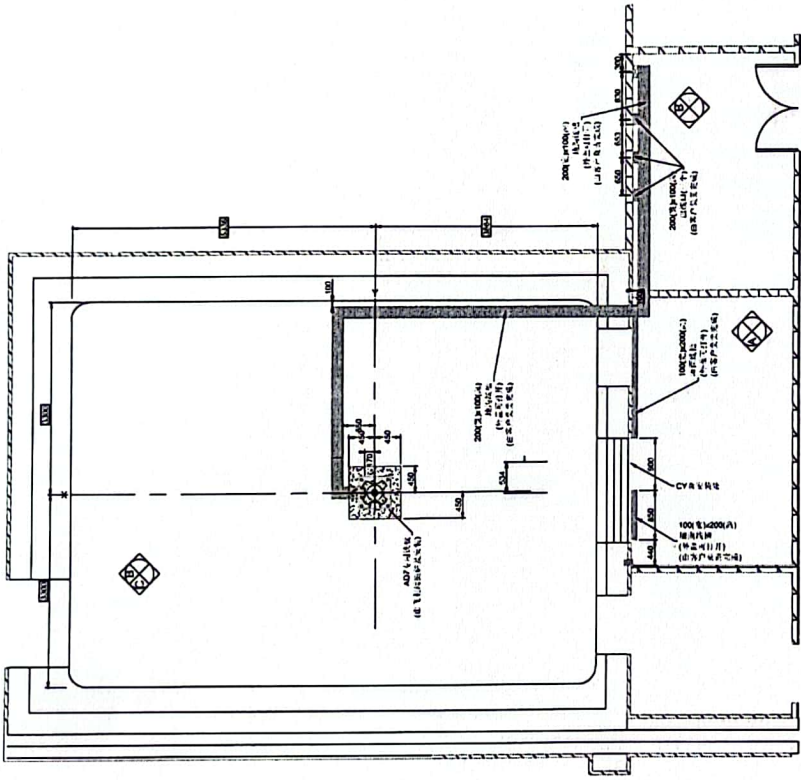
UNIQ FD20



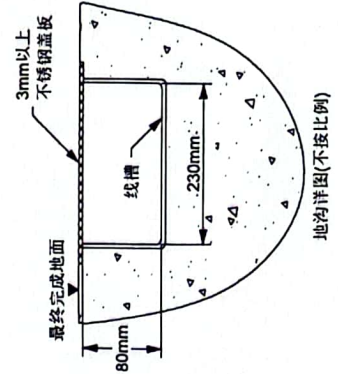
系统侧面详图



注:  
 只有当悬吊C臂向摆臂方向移出停车位时, 才能从一侧移动到另一侧。  
 如果在0°位置停放C臂时, 操作时请注意C臂距墙壁距离, 切勿碰撞!



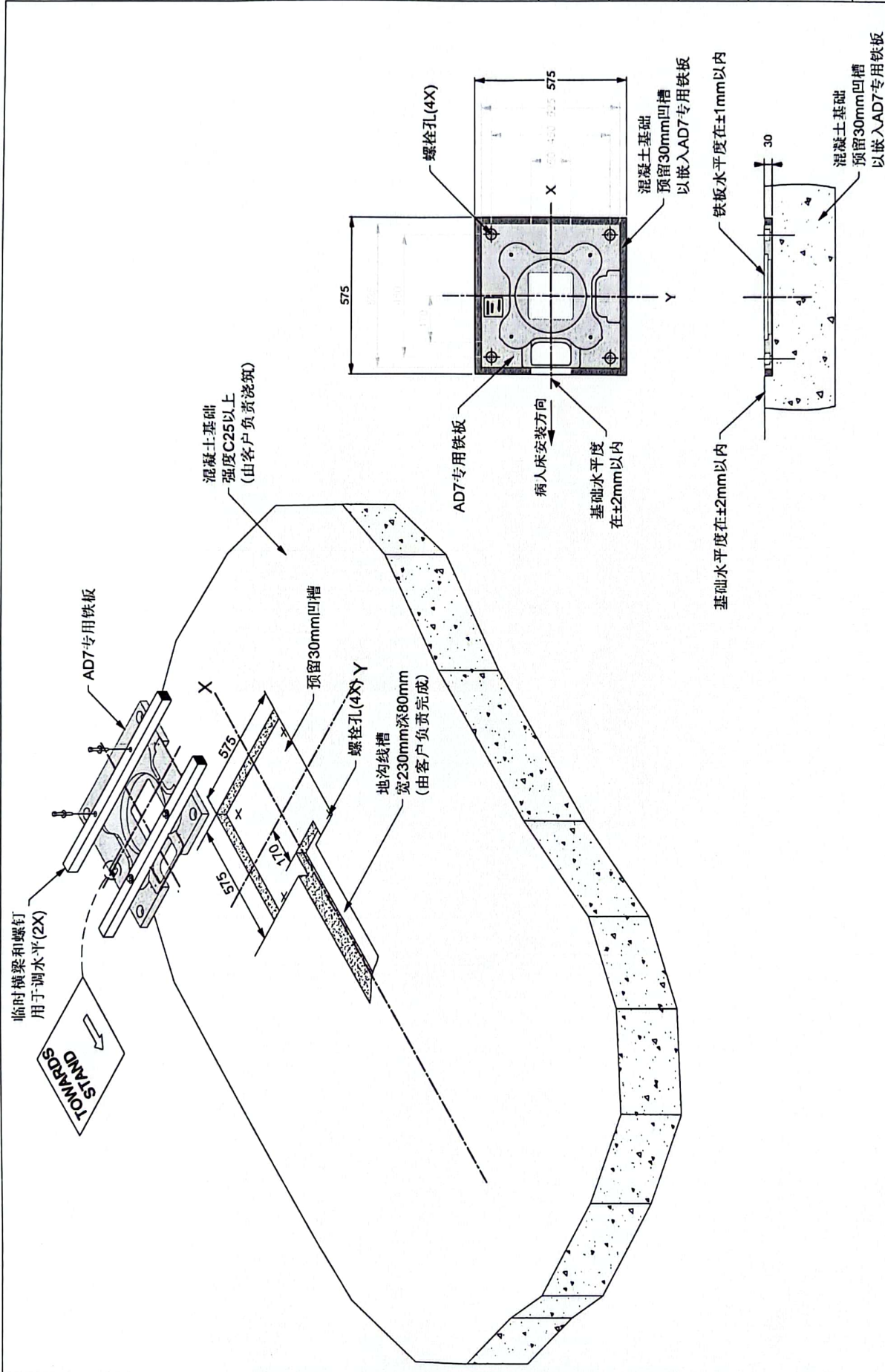
- 注:
- \* 'A'方向、'B'方向, 详见图'D'。
  - \* 图中所有线槽, 均由客户提供及按图安装。
  - \* 线槽出口及连接处应光滑无毛刺。
  - \* 地沟内表面应平整、光滑、清洁。
  - \* 线槽所示尺寸为净空尺寸。
  - \* 墙面线槽必须紧贴墙面固定, 走墙面线槽处不允许有踢脚线。



基础和地沟线槽布局图

UNIQ FD20		图号: 1		B1		5/13	
名称:	日期:	比例:	图号:	图名:	图号:	图名:	图号:
UNIQ FD20	11.11.11	1:50	1	UNIQ FD20	1	UNIQ FD20	1
TEL:	TEL:	TEL:	TEL:	TEL:	TEL:	TEL:	TEL:

本图集中的信息仅供客户参考, 不能作为建筑施工图纸或文件直接使



基础剖面详图

图5

B2

6/13

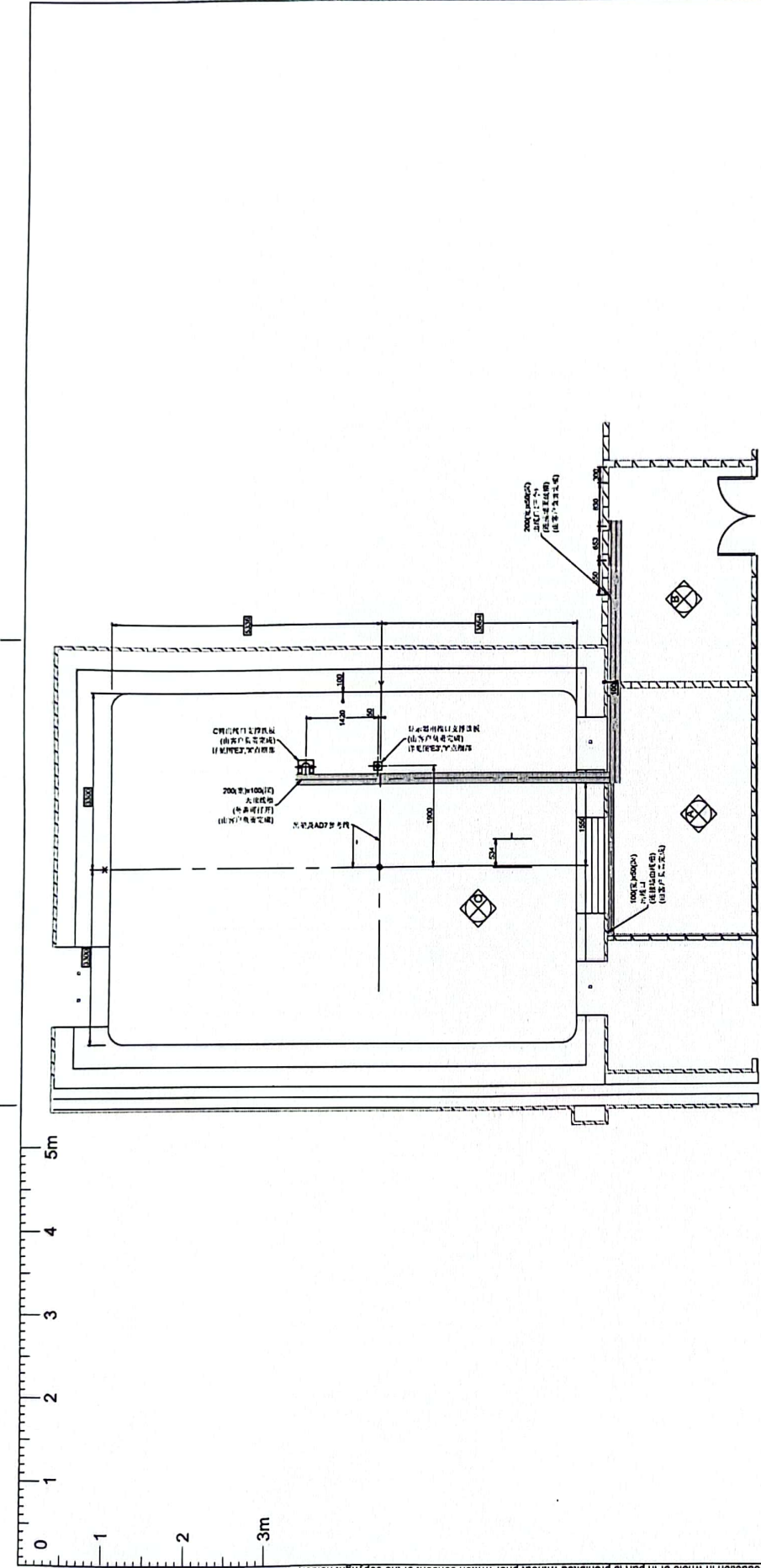
UNIQ FD20

本套图纸中的信息仅供客户参考, 不作为建筑施工图纸或文件直接使

UNIQ FD20	图号: 1		比例: 1:50	日期: 11.08	类型: TEL
	设计: MIMM	审核: MIMM			

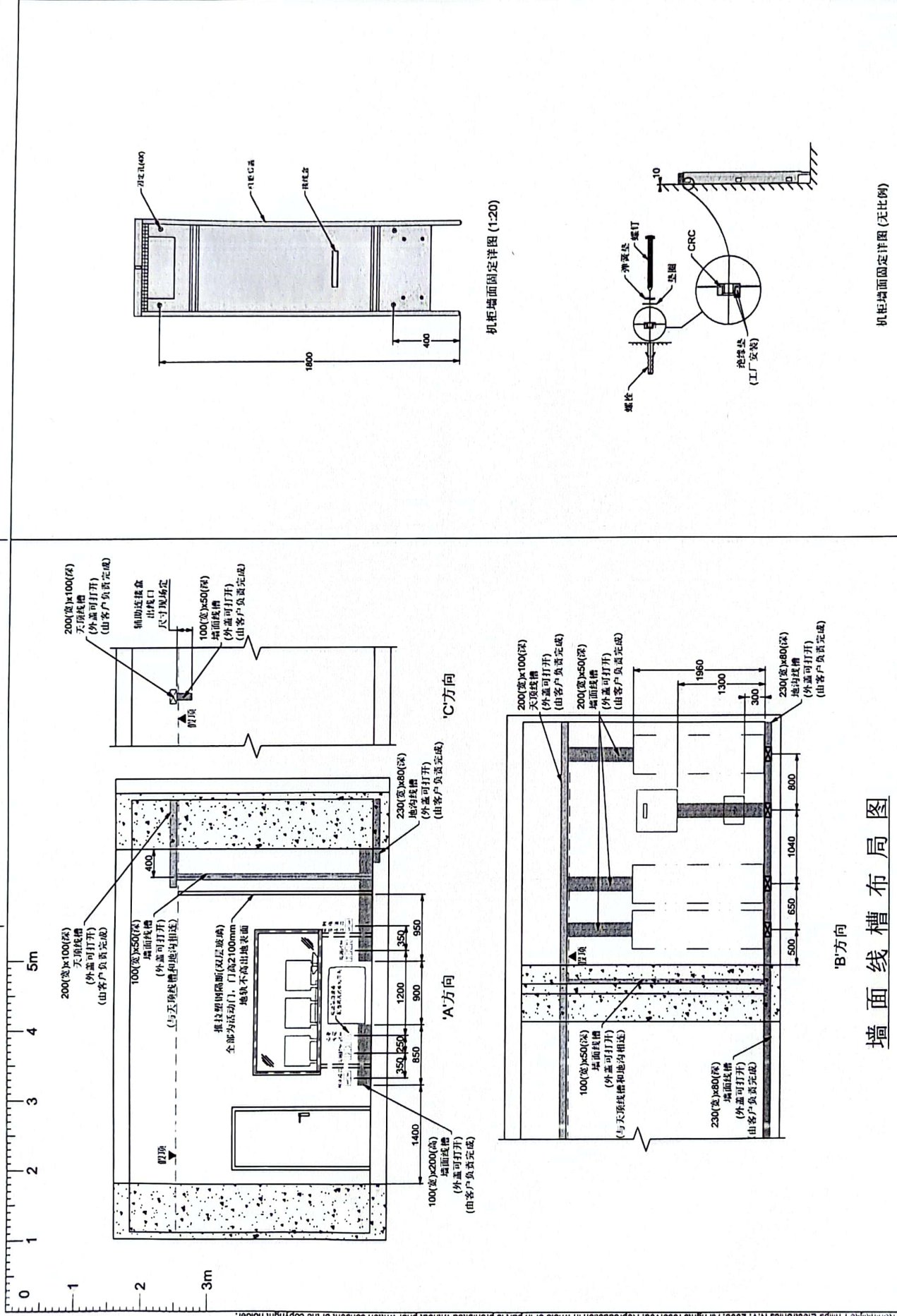
C

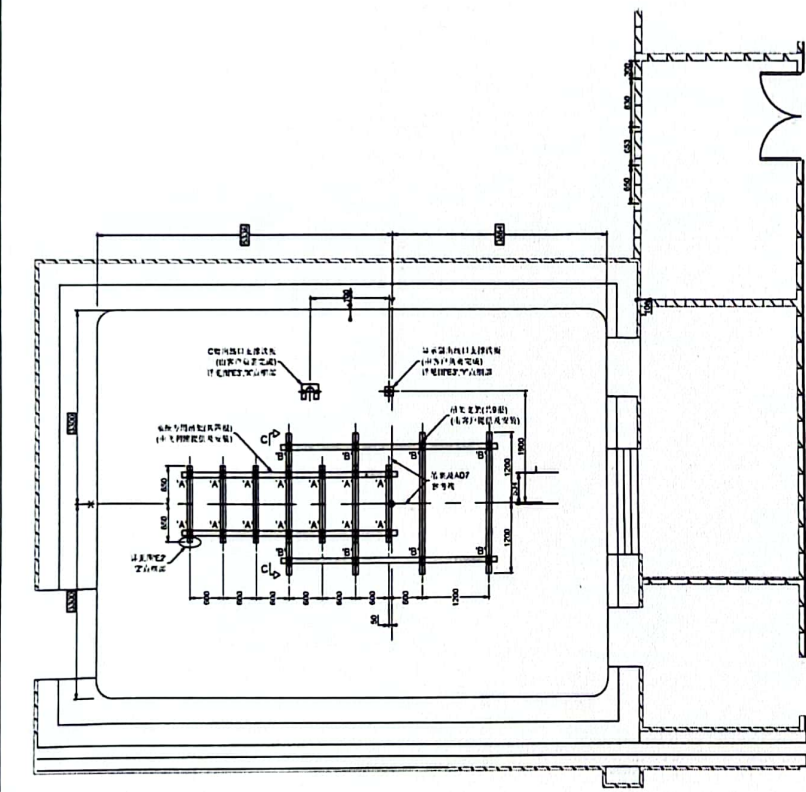
7/13



吊顶线槽布局图

- 注:
- \* 'A'方向、'B'方向及'C'方向, 详见图'D'.
  - \* 图中所有线槽、电线管及接线盒, 均由客户提供及按图安装.
  - \* 线槽出口及连接处应光滑无毛刺.
  - \* 线槽所示尺寸为净空尺寸.
  - \* 警告灯要求: 内置220伏特灯泡, 灯泡功率不大于20瓦, 客户须穿好一对(两根)1.5mm<sup>2</sup>电线到机柜, 用于警告灯联锁.
  - \* 门开关要求(若需要): 门关上后开关闭合; 客户须穿好一对(两根)1.5 mm<sup>2</sup>电线到辅助接线盒, 用于门机联锁





- 注:
- \* C-C'方向及Z点细部, 详见图E2';
  - \* X、Y'点细部, 详见图E3'.
  - \* C臂吊架的每个固定点(A'点)最大受力:
 

静态时	8277 N
瞬态和动态时	10045 N
瞬间	13041 N
  - \* 监视器吊架的每个固定点(B'点)最大受力不大于4200N.
  - \* 九根吊架下表面整体水平度差不大于2毫米.

吊架支架布局图

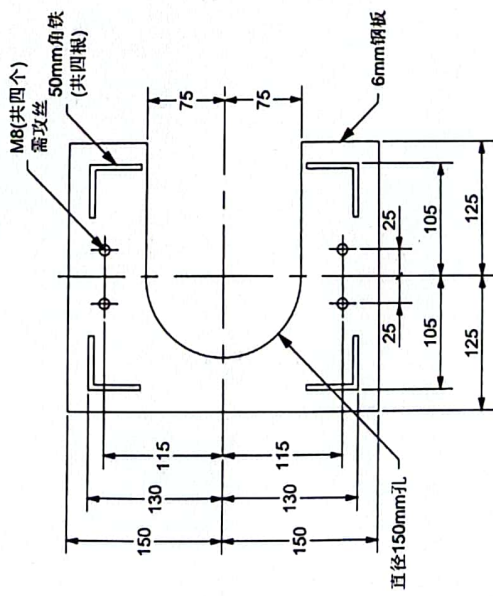
图号:	—	比例:	1:50	日期:		设计:	
设计:		审核:		日期:		日期:	
UNIQ FD20							
E1							
97/13							

本套图纸中的信息仅供客户参考, 不能作为建筑施工图或文件直接使

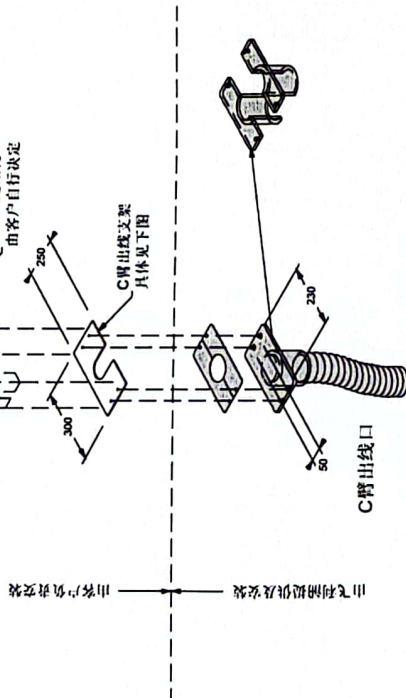


# 出线口支撑铁板详图

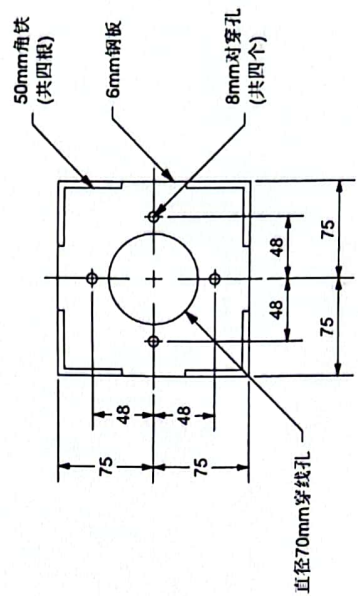
\*点细部  
(详见图E1)



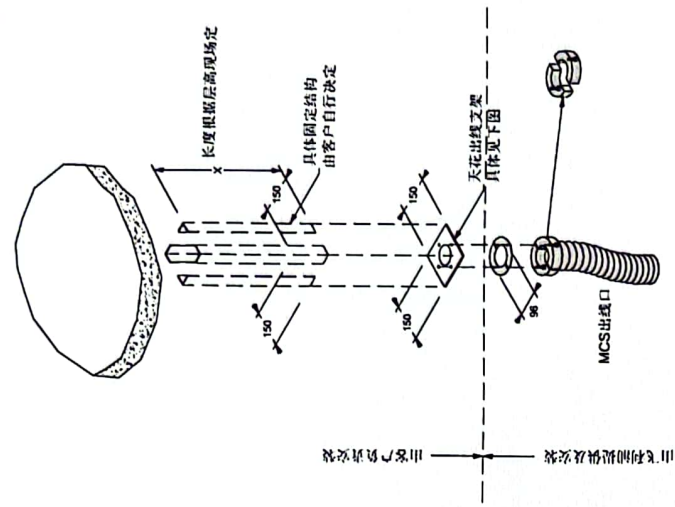
C臂出线口支架安装详图(3D视图)



\*点细部  
(详见图E1)



显示器出线口支架安装详图(3D视图)



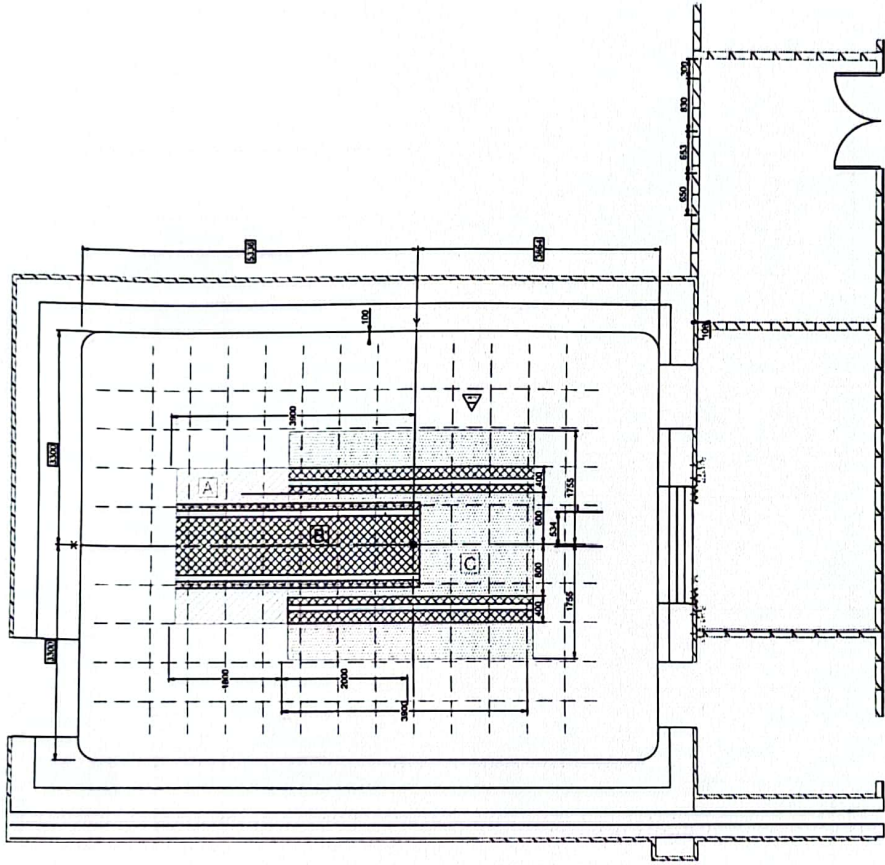
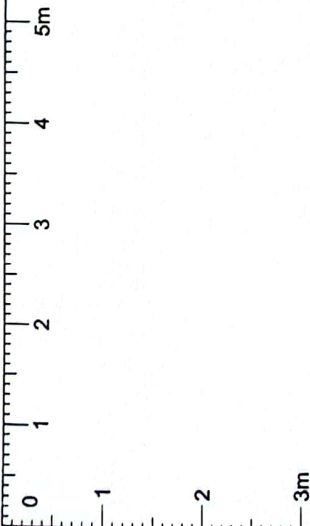
UNIQ FD20

E3

11/13

本图仅供参考，不作为建筑施工图或文件直接快





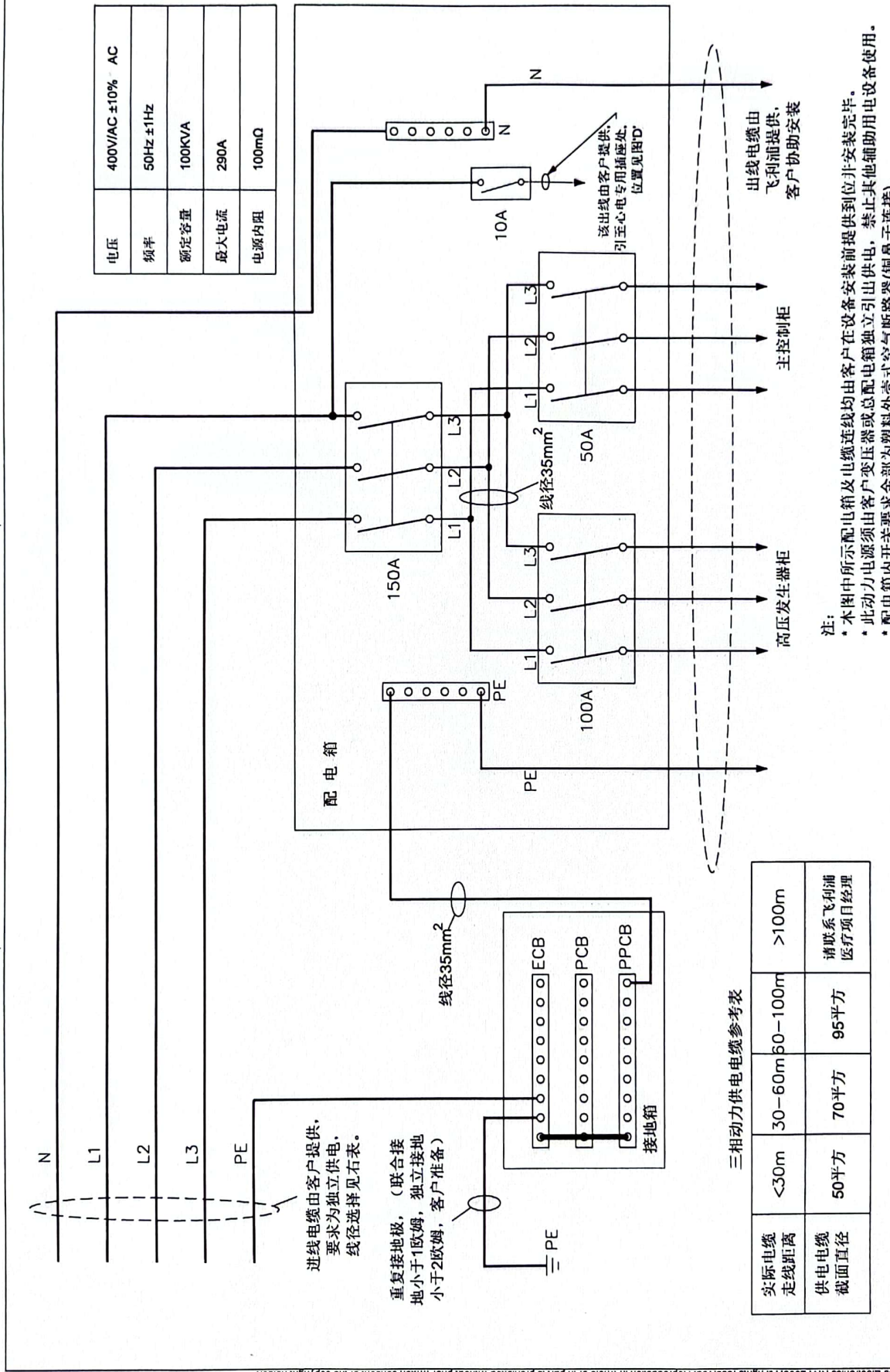
- A** 不可安装任何突出假顶150mm的设备
- B** 不可安装任何突出假顶的设备
- C** 不可安装任何突出假顶75mm的设备

### 天花限制范围/室内设施布局图

- 心电专用插座(220V/10A,通用插座)
- 电源插座 (220V/10A, 二三眼插座)
- 网络端口 IP ADSL宽带插口

12/13	F	图号: —	名称: 室内设施布局图	比例: 1:50	日期: 11月	设计: TEL
UNIQ FD20						

本图档中的信息仅供客户参考, 不能作为建筑施工图档或文件直接



电压	400V/AC ±10% AC
频率	50Hz ±1Hz
额定容量	100KVA
最大电流	290A
电源内阻	100mΩ

三相动力供电电缆参考表

实际电缆走线距离	<30m	30-60m	60-100m	>100m
供电电缆截面直径	50平方	70平方	95平方	请联系飞利浦医疗项目经理

- 注：
- \* 本图中所示配电箱及电缆连线均由客户在设备安装前提供到位并非安装完毕。
  - \* 此动力电源须由客户变压器或总配电箱独立引出供电，禁止其他辅助用电设备使用。
  - \* 配电箱内开关要求全部为塑料外壳式空气断路器(铜鼻子连接)。

### 现场配电箱方案示意图

UNIQ FD20

G

13/13

本套图中的信息仅供参考，不作为建筑规范工程图文件直接使用。